

Încălzitor de aer pe gaz 45kW



Instrucțiuni de utilizare

Stimate utilizator!

Citiți cu atenție instrucțiunile de utilizare înainte de a utiliza aparatul! Nu dezamblați dispozitivul. Demontarea acestuia poate provoca daune și pericol pentru persoane. Respectarea recomandărilor de mai jos va permite o utilizare sigură și de lungă durată a echipamentului nostru.

Vă mulțumim pentru achiziționarea produsului nostru, vă dorim să fiți mulțumit de utilizarea acestuia. Acest încălzitor, care se caracterizează prin siguranță maximă și operare ușoară, este un dispozitiv fiabil și performant, cu instalare ușoară. Deși este simplu de utilizat, funcționarea sa trebuie să respecte cerințele stabilite în acest manual și reglementările de sănătate și siguranță aplicabile în zona în care este utilizat.

Atenție!

Vă recomandăm să respectați întotdeauna regulile de siguranță de bază atunci când lucrați pentru a preveni incendiile, șocurile electrice sau rănille mecanice. Citiți cu atenție manualul de utilizare înainte de a utiliza echipamentul. Păstrați manualul de utilizare. Respectarea cu atenție a instrucțiunilor și recomandărilor din manualul de utilizare va prelungi durata de viață a echipamentului dumneavoastră.

Principiile de bază ale siguranței la locul de muncă.

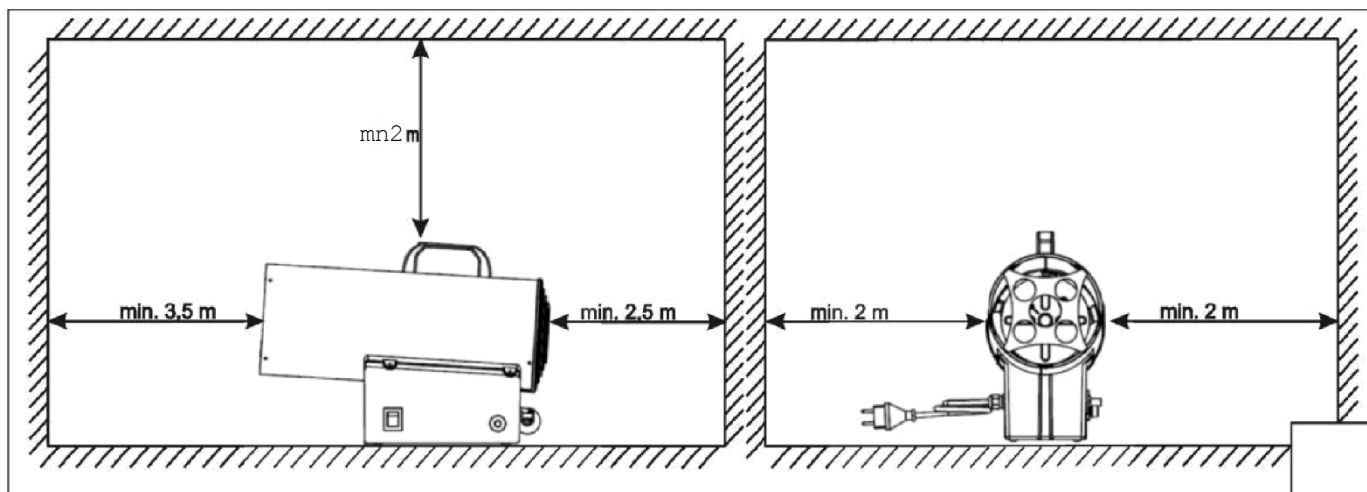
Acest dispozitiv poate fi utilizat de persoane cu vârsta de 18 ani și peste

Dispozitivul nu trebuie să fie utilizat de persoane cu capacități motorii, senzoriale sau mentale reduse. Aparatul de încălzire trebuie să fie operat numai de persoane care au citit și au înțeles aceste instrucțiuni de utilizare.

Locul de muncă

Păstrați zona de lucru curată și ordonată. O zonă slab luminată și cu dezordine poate provoca accidente. În cazul unui încălzitor, trebuie respectate distanțele minime față de pereți și de componentele interne.

De asemenea, este strict interzisă blocarea intrării aerului cald.



Este interzisă utilizarea aparatului în apropierea lichidelor și gazelor fierbinți, precum și în medii cu praf! În timpul funcționării, se generează o temperatură ridicată care poate duce la aprindere. Dispozitivul trebuie depozitat în așa fel încât să fie inaccesibil dief. Prezența unor terțe persoane poate duce la pierderea controlului asupra dispozitivului.

Siguranța electrică

Ștecherul trebuie să fie potrivit pentru priză. Înainte de conectare, asigurați-vă că valoarea tensiunii este în conformitate cu valoarea indicată pe plăcuța de identificare. Este interzisă utilizarea firelor cu o fișă reparată. Este interzisă utilizarea adaptoarelor de priză. Evitați contactul cu suprafețele împământate, de exemplu, frigidere, radiatoare, țevi. Riscul de electrocutare este mai mare dacă corpul dumneavoastră este legat la pământ. Nu lăsați aparatul în ploaie sau umezeală. Apa care pătrunde în aparat reprezintă un risc de șoc electric. Nu folosiți niciodată cablul pentru a transporta, a băjbâi sau a scoate ștecherul din priză. Protejați cablul de alimentare de căldură, ulei și margini ascuțite.

Nu utilizați aparatul dacă cablul de alimentare sau ștecherul este deteriorat. Nu opriți aparatul trăgând de cablul de alimentare. La prima punere în funcțiune, verificați dacă tensiunea la priză corespunde tensiunii indicate pe eticheta încălzitorului. Dacă aparatul este utilizat într-un mediu umed, sursa de alimentare trebuie să fie echipată cu un dispozitiv de curent rezidual (RDC).

Siguranța funcționării

Evitați pornirea neintenționată a dispozitivului. Asigurați-vă întotdeauna că întrerupătorul este în poziția OFF și că supapa de flash este închisă înainte de a introduce fișa în priză. Aparatul trebuie ținut departe de accesul copiilor.

Echipamentul trebuie să treacă o inspecție tehnică.

Încălzitorul trebuie utilizat în conformitate cu aceste instrucțiuni de utilizare. Utilizarea necorespunzătoare poate duce la situații periculoase și poate pune în pericol sănătatea sau viața. Nu lăsați aparatul nesupravegheat.

Nu atingeți capacul instrumentului în timpul funcționării, așteptați aproximativ 10 minute după oprirea instrumentului până când capacul se răcește. Persoanele care nu sunt familiarizate cu punctele de mai sus ale reglementărilor nu pot opera acest echipament. Persoanele care nu sunt familiarizate cu reglementările de siguranță și care nu au experiență în operarea aparatelor de încălzire riscă să-și piardă sănătatea!

Service / reparații

Aparatul poate fi reparat numai de către o persoană care deține licența de gaz corespunzătoare și care utilizează piese originale. Această procedură va asigura siguranța aparatului.

Reguli de siguranță în timpul funcționării

- Încălzitorul trebuie utilizat numai într-o încăpere cu ventilație eficientă.
- Aerul din cameră trebuie schimbat în mod regulat (de cel puțin trei ori pe oră sau mai mult).
- Ventilația necorespunzătoare poate cauza deficit de oxigen, afectând eficiența termică și de combustie a încălzitorului și formarea de monoxid de carbon, care poate provoca otrăviri grave sau chiar fatale.
- Un detector de monoxid de carbon trebuie instalat în încăperea în care se află încălzitorul.
- Este interzisă utilizarea încălzitorului în locuri în care există riscul de vapori inflamabili sau niveluri ridicate de praf.
- Utilizarea încălzitorului în astfel de condiții poate provoca incendii sau explozii.
- Aparatul de încălzire nu trebuie utilizat în clădiri rezidențiale, în subsoluri sau sub nivelul solului (parter).
- Este interzis să fumați țigări, să vă apropiați de obiecte care ard sau fumegă și să folosiți orice echipament (unelte, accesorii etc.) care poate provoca scânteii atunci când folosiți aparatul.
- Butelia de gaz trebuie să fie plasată în partea din spate a încălzitorului, în partea dreaptă

sau stângă. Este interzisă amplasarea garniturii în apropierea intrării de aer cald.



- În orice caz, asigurați-vă că furtunul de gaz nu este răsucit, ciupit, îndoit sau deteriorat. Nu scurtați cablul!
- În cazul unei scurgeri de gaz, închideți mai întâi supapa vasului sub presiune, apoi aplicați un flux de aer cât mai mare posibil pentru a ventila încăperea, a dilua și a elimina gazul.
- Nu trebuie să se utilizeze dispozitive de scânteiere! Se poate aprinde sau exploda gazul! Nu aprindeți lumina.
- La prima utilizare a încălzitorului, verificați corectitudinea reductorului cu care este echipat încălzitorul.
Reductorul trebuie să fie proiectat pentru gaz în conformitate cu marcajele de pe plăcuța de identificare.
- Nu utilizați alte reductoare decât cele proiectate pentru încălzitor! Dacă se constată că în încălzitor este instalat un alt reductor, vă rugăm să contactați
- Încălzitorul nu trebuie să fie alimentat direct de la sursa de alimentare. Folosiți reductorul corect, așa cum este descris mai târziu în acest manual.
- Utilizați numai gazul umplut cu gazul specificat în datele tehnice.
- Nu utilizați aerosoli (spray-uri) în zonele în care este utilizat încălzitorul; gazul care iese din duze poate provoca incendii sau explozii.
- Încălzitorul trebuie utilizat în locuri în care nu există particule de materiale combustibile în aer (resturi de hârtie, praf de lemn, resturi de fibre etc.). Ingerarea acestor materiale de către încălzitor poate provoca aprinderea lor și, ulterior, producerea unui incendiu.
- Nu restricționați intrarea sau ieșirea încălzitorului. Acest lucru poate cauza funcționarea defectuoasă a aparatului sau poate lua foc.
- Este interzisă modificarea independentă a designului dispozitivului. Este periculos.
- Dezasamblarea încălzitorului poate duce la o funcționare defectuoasă a aparatului, la incendiu sau explozie.
- Nu utilizați aparatul de încălzire în încăperi cu umiditate ridicată. Nu expuneți aparatul la precipitații (ploaie, zăpadă).
- Întotdeauna opriți aparatul și deconectați-l de la sursa de alimentare și de la butelia de gaz înainte de a începe întreținerea, curățarea încălzitorului și schimbarea locului de utilizare.
- Încălzitorul nu este destinat utilizării în zonele rezidențiale. Utilizarea sa este permisă numai în încăperi în care acest lucru nu este interzis prin lege.
- Nu utilizați aparatul de încălzire în apropierea materialelor care pot lua foc. În timpul funcționării încălzitorului trebuie să se asigure un spațiu adecvat pentru a preveni incendiile. Distanțe minime: de la intrarea în încălzitor (față) 3,5 metri, de la intrarea (spate) 2,5 metri, de la părțile laterale ale încălzitorului 2 metri, de la partea

superioară 2 metri.

- În cazul în care încălzitorul este lăsat într-un loc periculos, asigurați-vă că nu poate fi pus în funcțiune în niciun fel.

Nu permiteți încălzitorului să se supraîncălzească. Supraîncălzirea poate provoca incendii sau explozii.



Este foarte periculos să deșurubați sau să înlocuiți garnitura atunci când aparatul este în funcțiune! Se poate provoca un incendiu sau o explozie! Opriti întotdeauna aparatul și așteptați 10 minute pentru ca acesta să se răcească.

Reductor de presiune

În livrare este inclus un regulator de presiune cu o singură treaptă pentru GPL cu presiune de intrare constantă, proiectat pentru montare directă pe conducta de gaz. Reductorul a fost proiectat și fabricat într-un mod diferit față de reductoarele pentru uz casnic, este interzisă utilizarea acestuia în clădirile rezidențiale.

Din motive de siguranță, reductorul are un filet suplimentar. Acest lucru trebuie avut în vedere mai ales atunci când dezmembrare!

O reducere specială este proiectată pentru tipul de încălzitor pentru a îndeplini parametrii de funcționare relevanți. Este strict interzisă utilizarea încălzitorului cu o altă reducere decât cea furnizată împreună cu aparatul.

Utilizarea și conectarea corectă:

- la conectare, respectați direcția de curgere a gazului indicată de săgețile de pe capac; Rețineți că aparatele cu gaz au o conexiune cu filet la stânga, iar piulițele sunt marcate cu o creștătură,
- verificați etanșitatea conexiunii cu ajutorul unui senzor special, a unui spray sau a apei cu săpun,
- atunci când utilizați regulatorul în aer liber, protejați-l de vânt și de intemperii în cazul unei scurgeri de gaz, închideți imediat supapa de suprapresiune și contactați serviciul de service,
- după ce ați strâns complet piulița de fixare care leagă reductorul de fl'asha, nu strângeți piulița mai mult (puternic), deoarece acest lucru ar putea comprima garnitura de etanșare și provoca scurgeri,
- în cazul în care încălzitorul nu este utilizat pentru o perioadă lungă de timp, închideți supapa de răcire,
- pentru depozitarea în afara sezonului, urmați instrucțiunile din capitolul Întreținere și depozitare.

Montarea regulatorului pe racordul de intrare al supapei de pe flanșă:

- Înșurubați reductorul cu conducta flexibilă conectată la încălzitor pe racordul de intrare al supapei de fl'ash; nu mai strângeți piulița după ce aceasta este complet strânsă.
- se deschide încet supapa balonului
- verificați etanșeitarea tuturor conexiunilor
- dacă nu există scurgeri de gaz, puteți începe să folosiți încălzitorul.

Scopul încălzitorului

Încălzitoarele pe gaz sunt destinate numai pentru încălzirea spațiilor închise nerezidențiale în care temperatura trebuie menținută la un anumit nivel, cum ar fi depozite, ateliere, tuneluri, hale de producție, sere, clădiri în timpul lucrărilor de construcție. Nu uitați să aerisiți regulat încăperea încălzită!

Aceste încălzitoare sunt încălzitoare cu gaz pentru încălzire directă.

Acestea sunt echipate cu un ventilator acționat de un motor electric, care forțează fluxul de aer și promovează circulația aerului în cameră și, în același timp, asigură un raport de aer adecvat necesar pentru procesul de somn. Aerul amestecat cu gazele fierbinți de echipament suflă în afara încălzitorului și încălzește camera.

Restricții de utilizare

Încălzitoarele pot fi utilizate numai în conformitate cu următorul text

Condiții de lucru prietenoase. Echipamentul este destinat utilizării numai în încăperi închise cu ventilație eficientă. Echipamentul nu este destinat utilizării în zone rezidențiale. Pentru utilizarea în clădiri publice, asigurați-vă că reglementările locale permit o astfel de utilizare.

Schimbările neautorizate ale structurii mecanice și electrice, orice modificări, activități de întreținere care nu sunt descrise în acest manual vor fi considerate ilegale și vor duce la pierderea imediată a drepturilor de garanție. Utilizarea instrumentului contrar destinației sale sau manualului de utilizare va duce la pierderea imediată a drepturilor de garanție, iar declarația de conformitate va fi anulată.

Condiții de lucru permise

Dispozitivul poate fi utilizat numai în încăperi cu ventilație eficientă.

Dispozitivul este destinat utilizării cu categoria de gaz specificată în datele tehnice. Nu utilizați în zone de locuit.

Pregătirea pentru punerea în funcțiune (test de etanșeitate)

Înainte de a pune aparatul în funcțiune, este absolut necesar să se verifice dacă există scurgeri la racordarea încălzitorului la conducta flexibilă (furtun) și la reductor. Folosiți în acest scop agenți de spumare disponibili în comerț. În absența unui produs, se pot folosi apă și săpun. Formarea bulelor este o dovadă a scurgerilor.

Nu puneți încălzitorul în funcțiune până când scurgerea nu a fost reparată.

Procedați după cum urmează: (Dacă se detectează o scurgere)

- închideți imediat supapa de cenușă,
- îndepărtați cauza scurgerii în punctul în care apar bulele care indică o scurgere,
- verificați din nou etanșeitatea,
- după ce ați deschis supapa, verificați din nou etanșeitatea.

Dacă conexiunea nu este încă strânsă, este interzisă utilizarea încălzitorului! Închideți robinetul încălzitorului și apoi contactați distribuitorul sau producătorul pentru a verifica aparatul și accesoriile.

Pregătirea pentru muncă:

1. Așezați butelia de gaz propan/butan (GPL) pe o suprafață plană, dură și nivelată.

AVERTISMENT: Încălzitorul nu trebuie amplasat în apropierea orificiului de admisie al încălzitorului, nu-l expuneți la lumina directă a soarelui, este absolut interzisă încălzirea încălzitorului cu flacără deschisă!

2. Poziționați încălzitorul astfel încât să se afle la o distanță de: de la intrarea în încălzitor (față) 3,5 metri, de la intrare (spate) 2,5 metri, de la părțile laterale ale încălzitorului 2 metri, de la partea superioară 2 metri.

3. Conectați capătul furtunului de gaz la racordul încălzitorului și fixați-l cu piulița de strângere. Strângeți piulița cu o cheie de 17 mm, l'avvy filet pentru o conexiune sigură.

4. Conectați reductorul conectat la aparat la racordul care este conectat la conducta flexibilă de gaz, înșurubându-l și strângând piulița de fixare a reductorului astfel încât să se asigure o conexiune etanșă.

5. Deschideți robinetul furtunului de gaz și verificați etanșeitatea conexiunii.

Putere

Înainte de a conecta sursa de alimentare, asigurați-vă că tensiunea de rețea corespunde cu cea de pe plăcuța de identificare. Încălzitoarele pe gaz sunt alimentate la 230V. Priza la care este conectat aparatul trebuie să aibă un pin de resetare. În cazul în care priza sau fișa este deteriorată, defecțiunea trebuie remediată imediat. Între timp, încălzitorul nu poate fi conectat. Deteriorarea ștecherului sau a prizei poate duce la șocuri electrice.

Pornirea încălzitorului

Înainte de a porni încălzirea, verificați dacă există scurgeri în sistem!

Activarea încălzitorului

1. Poziția implicită a comutatorului de încălzire este "0". Introduceți ștecherul în priză, asigurându-vă că tensiunea din priză corespunde cu cea indicată pe plăcuța de identificare. Porniți alimentarea prin comutarea comutatorului de alimentare în poziția "I".
2. Verificați dacă paleta ventilatorului se rotește. Apăsăți și mențineți apăsat butonul supapei de siguranță cu o mână timp de aproximativ 3 secunde, apoi apăsați butonul de aprindere cu cealaltă mână. După ce gazul s-a aprins, țineți apăsat butonul supapei de siguranță timp de aproximativ 20 de secunde.

NOTĂ: Dacă ventilatorul nu se învâрте, nu porniți încălzitorul.

3. Verificați flacăra. Observați flacăra de la o distanță sigură și asigurați-vă că aceasta nu se află în conducta de admisie a aerului cald. O flacăra bună este albastră, stabilă și complet la culoare.

Oprirea încălzitorului

1. Închideți alimentarea cu gaz prin închiderea robinetului de gaz.
2. Lăsați ventilatorul să funcționeze timp de aproximativ 20 de secunde pentru a permite încălzitorului să se răcească.
3. Opriți încălzitorul cu ajutorul întrerupătorului de alimentare.
4. Așteptați aproximativ 20 - 30 de minute până când încălzitorul s-a răcit complet înainte de a-l muta într-un loc de depozitare. Deși capacul este rece, nu se recomandă să atingeți aparatul imediat după terminarea lucrului, deoarece acest lucru ar putea provoca arsuri.

Utilizarea corectă a echipamentului

Încălzitorul poate funcționa în încăperi uscate cu ventilație eficientă. Încălzitorul nu este destinat utilizării în spații de locuit. Aparatul nu trebuie utilizat pentru încălzirea continuă a grajdurilor, fermelor etc. Este interzisă utilizarea încălzitorului în încăperi prăfuite, murdare etc. Încălzitorul este echipat cu posibilitatea de a regla puterea de încălzire. Butonul de reglare a puterii este utilizat pentru reglare. Pentru a seta puterea maximă de încălzire, rotiți butonul până la capăt spre stânga. Pentru a reduce puterea de încălzire, rotiți-l în sensul acelor de ceasornic.

Puterea minimă de încălzire se obține prin rotirea completă a butonului în sensul acelor de ceasornic.

În cazul în care încălzitorul este exploatat cu o prezență umană constantă, trebuie să se asigure condiții de lucru adecvate. Încăperea trebuie să fie ventilată astfel încât procentul de reziduuri toxice din aer să nu depășească un nivel dăunător pentru sănătate. O bună ventilație este garantată de o încăpere cu un volum de cel puțin 30 de ori mai mare (în metri cubi) decât puterea nominală (în kilowați) a tuturor echipamentelor de încălzire care funcționează în încăpere, atunci când este asigurată circulația normală a aerului prin ferestre, uși și alte deschideri fixe, a căror suprafață (în metri pătrați) nu trebuie să fie mai mică de 0,3 % din puterea nominală de încălzire (în kilowați) a tuturor aparatelor de încălzire care funcționează în încăpere. Secțiunea transversală minimă a canalului de ventilație este de 25 cm² / 1 kW de putere de încălzire. În cazul în care aparatul de încălzire funcționează fără o prezență umană continuă, se aplică etichete care să interzică prezența permanentă a persoanelor în încăpere. Volumul încăperii trebuie să fie de cel puțin 10 ori mai mare (în metri cubi) decât puterea de încălzire (în kilowați) a tuturor echipamentelor de încălzire care funcționează în încăpere. Trebuie asigurată circulația normală a aerului prin uși și ferestre.

Depozitare / întreținere

Inspecție anuală

Echipamentul trebuie verificat cel puțin o dată pe an. Înainte de a începe orice lucrare de întreținere, este absolut necesar să deconectați echipamentul de la sursa de alimentare. Reparațiile și curățarea trebuie efectuate numai de către profesioniști calificați, în locațiile desemnate de producător.

Instrumentul trebuie curățat și verificat în mod regulat. Este esențial să deconectați aparatul de la rețeaua de alimentare și să închideți robinetul de umplere cu gaz înainte de a începe aceste operațiuni.

Întreținerea constă în principal în curățarea intrărilor arzătorului și, dacă este necesar, înlocuirea duzei sau a furtunului atunci când acestea sunt uzate. După fiecare întreținere, verificați prin reparații etanșeitatea conductelor de gaz. Reparați eventualele scurgeri înainte de a pune aparatul în funcțiune.

Dacă încălzitorul nu a fost utilizat pentru o perioadă îndelungată de timp, efectuați întreținerea de rutină înainte de a depozita încălzitorul, clătinând mantaua cu apă și un detergent ușor (apă cu săpun).

Instrumentul trebuie depozitat într-un loc uscat și lipsit de praf, protejat de umiditate. Înainte de a pune din nou în funcțiune aparatul, verificați dacă nu există scurgeri în conducta de gaz



și conexiunea electrică. În caz de îndoieli, contactați tehnicianul sau distribuitorul dumneavoastră.

Schimbați filamentul de gaz (faceți-o afară)

1. Schimbul poate fi efectuat numai în aer liber.
2. Nu deșurubați niciodată regulatorul atunci când supapa de pe fl'ash se află în poziția deschis.
3. Deconectați controlerul de la fl'așe.
4. Verificați starea garniturii de etanșare a cenușii, înlocuiți-o dacă este necesar.
5. Conectați noul fl'ash.
6. Efectuați un test de etanșeitate.

Racordurile de gaz ruginite, zimțate sau deteriorate pot fi periculoase și trebuie să fie verificate de furnizorul de gaz. Nu trebuie utilizate butelii de gaz cu racorduri filetate deteriorate. Efectuați procedura de înlocuire a buteliei de gaz în condiții nepericuloase și în aer liber.

În timpul funcționării încălzitorului, este absolut necesar să se mențină fl'așu în poziție verticală. Schimbarea poziției acestuia sau rotirea supapei încălzitorului în jos va interfera cu funcționarea încălzitorului, poate provoca deteriorarea reductorului și, în cazuri extreme, poate duce la un accident.

Informații pentru utilizatori cu privire la eliminarea echipamentelor electrice și electronice

Echipamentele electrice sau electronice defecte nu pot fi aruncate împreună cu deșeurile menajere. În cazul în care este necesară utilizarea, reutilizarea sau recuperarea componentelor, procedura corectă este de a duce echipamentul la un punct de colectare specializat, unde va fi acceptat gratuit. Autoritățile locale oferă informații privind amplasarea punctelor de colectare a deșeurilor de echipamente, de exemplu pe site-ul lor

site-ul web. Eliminarea corectă a echipamentelor vă permite să economisiți resurse valoroase și să evitați efectele negative asupra sănătății și mediului, care ar putea fi compromise de o gestionare deficitară a deșeurilor. Eliminarea necorespunzătoare a deșeurilor este supusă sancțiunilor prevăzute în reglementările locale relevante. Utilizatorii din țările Uniunii Europene Dacă trebuie să eliminați echipamente electrice sau electronice, vă rugăm să contactați cel mai apropiat punct de vânzare sau furnizor pentru informații suplimentare. Acest simbol este valabil numai în Uniunea Europeană. Dacă doriți să vă debarasați de acest produs, contactați autoritățile locale sau furnizorul și solicitați metoda corectă de eliminare.

